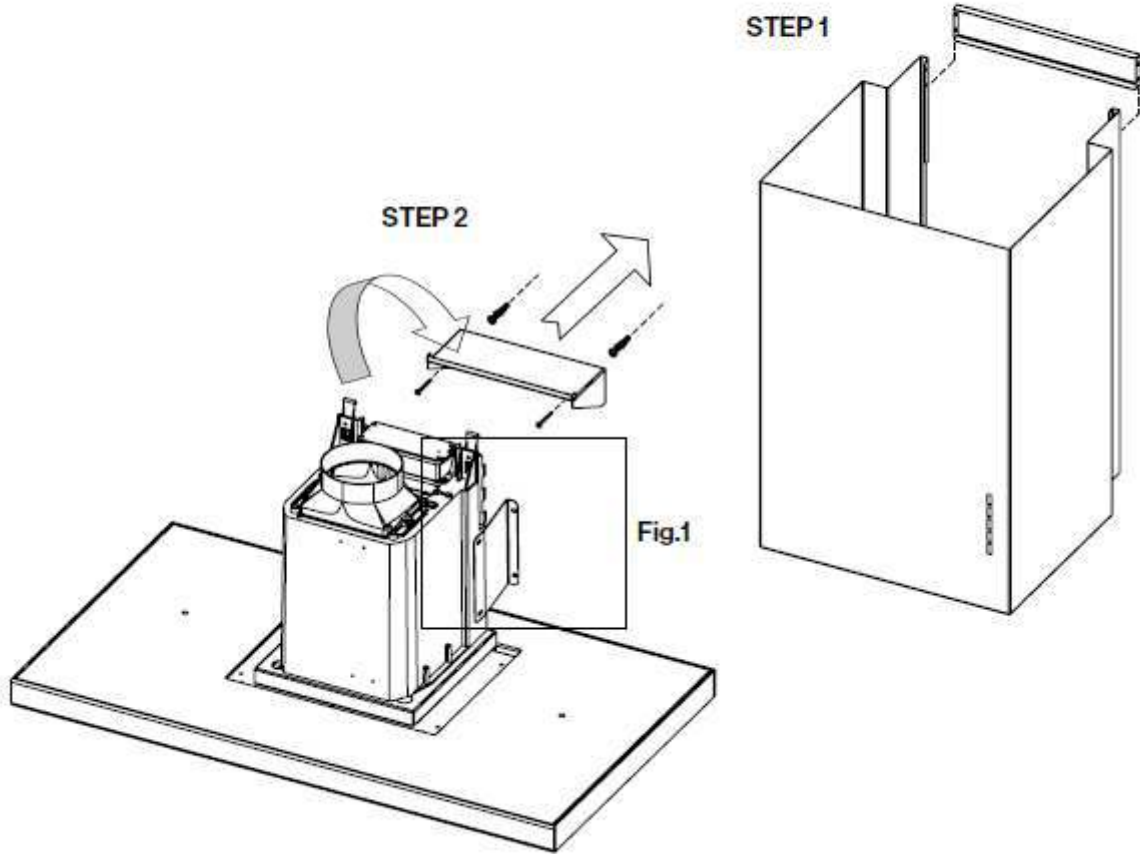
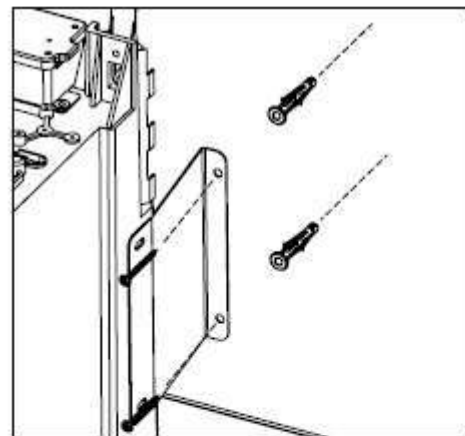


SCHEDA INSTALLAZIONE INSTALLATION SHEET

Istruzioni di montaggio
Mounting instruction



STEP 3
(Vedi libretto istruzioni-See the instruction booklet)



STEP 4:
ONLY FOR 48" LUXOR WALL

SCHEDA INSTALLAZIONE INSTALLATION SHEET

Istruzioni di montaggio
Mounting instruction

