

ATTENZIONE/ ATENCIÓN/ CAUTION/ ACHTUNG

Specifiche montaggio cappe Isola in fasteel

Allo scopo di evitare striature dell'acciaio durante le operazioni di montaggio della cappa si consiglia di procedere come segue:

- Non rimuovere la pellicola protettiva dall'elemento superiore B.
- Procedere con il montaggio dei due elementi come da libretto istruzioni, avendo cura di posizionare l'assieme cappa all'altezza finale desiderata e di effettuare tutte le operazioni di fissaggio previste.
- Tagliare delicatamente con un taglierino la pellicola protettiva dell'elemento B utilizzando come riferimento il bordo superiore dell'elemento A (vedi figura) e procedere alla sua rimozione.

Instrucción montaje Campana Isla (cappe isola)

Con la finalidad de evitar rayar el acero, durante la operación de montaje de la campana se aconseja de realizarlo como sigue:

- No quitar el film protector del elemento superior B
- Montar los dos elementos como se explica en el manual de instrucciones, teniendo cuidado de posicionar el conjunto de la campana a la altura final deseada y de efectuar todas las operaciones de fijación previstas.
- Cortar delicadamente con un cutter el film protector del elemento B utilizando como referencia el borde superior del elemento A (ver figura) y proceder a su eliminación

Instructions for a safe installation of the Island hood

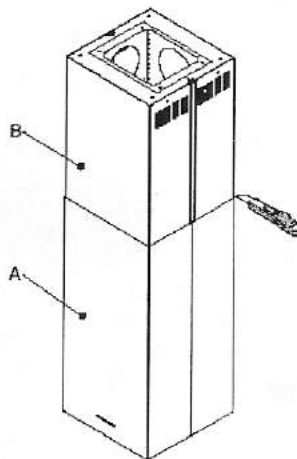
In order to avoid streaking the steel during the installation works proceed as follows:

- Do not remove the protective film from the upper piece (B).
- Install the two pieces as shown in the instructions, taking care to position the hood at the desired height. Secure the hood as explained.
- Use a cutter to delicately cut the protective film that protects the upper piece (B), using the upper edge of piece A as reference (see figure). Remove the film.

Montageanleitung Dunstabzugshauben Isola

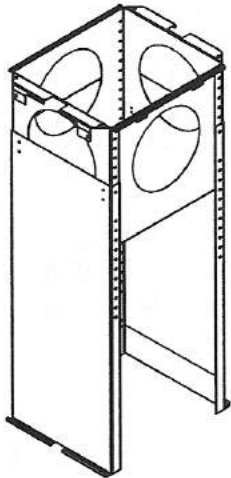
Um zu vermeiden, dass der Stahl während der Haubenmontage zerkratzt wird, wie folgt vorgehen:

- Den Schutzfilm nicht vom oberen Element B abziehen.
- Die Montage der zwei Elemente der Bedienungsanleitung gemäß vornehmen, wobei die Dunstabzugshaube auf die gewünschte Endhöhe zu positionieren ist und die vorgesehenen Befestigungsvorgänge durchzuführen sind.
- Den Schutzfilm des Elementes B vorsichtig mit einer Schneidvorrichtung schneiden, indem man den oberen Rand des Elementes A (siehe Abbildung) als Bezugspunkt nimmt, und den Film entfernen.

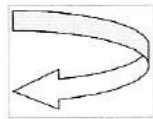
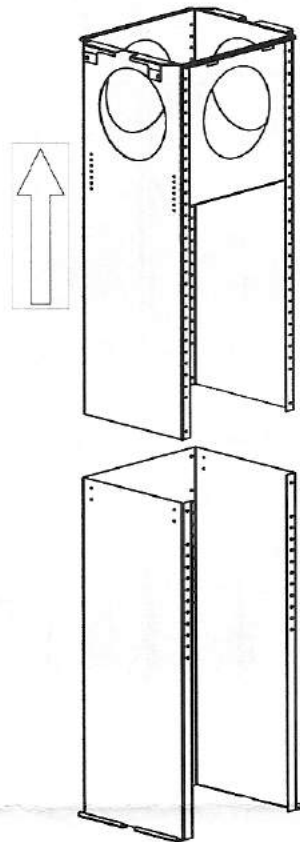


ATTENZIONE/CAUTION

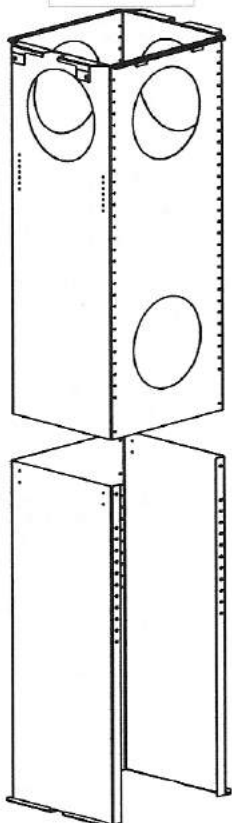
STEP 1



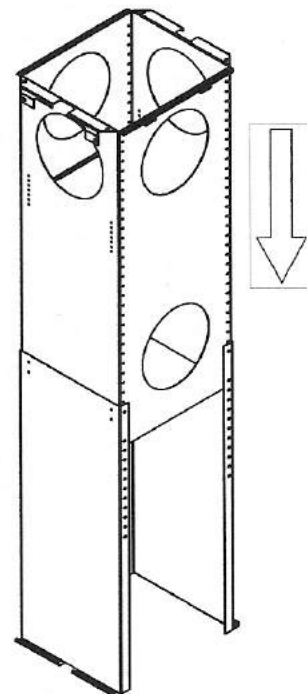
STEP 2

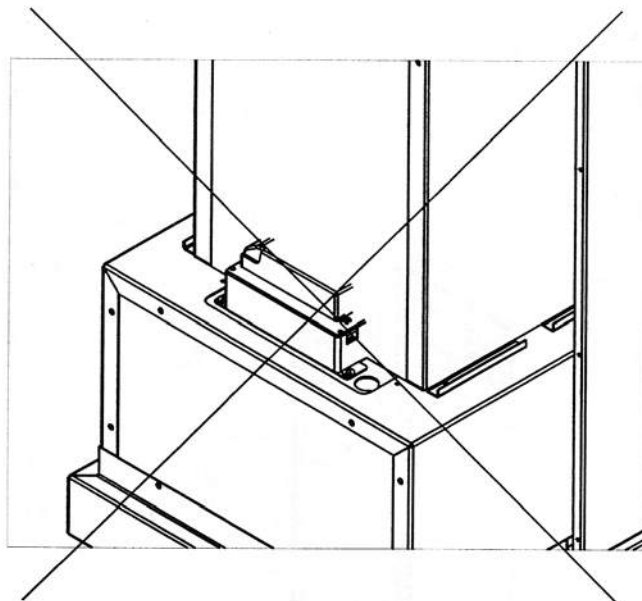
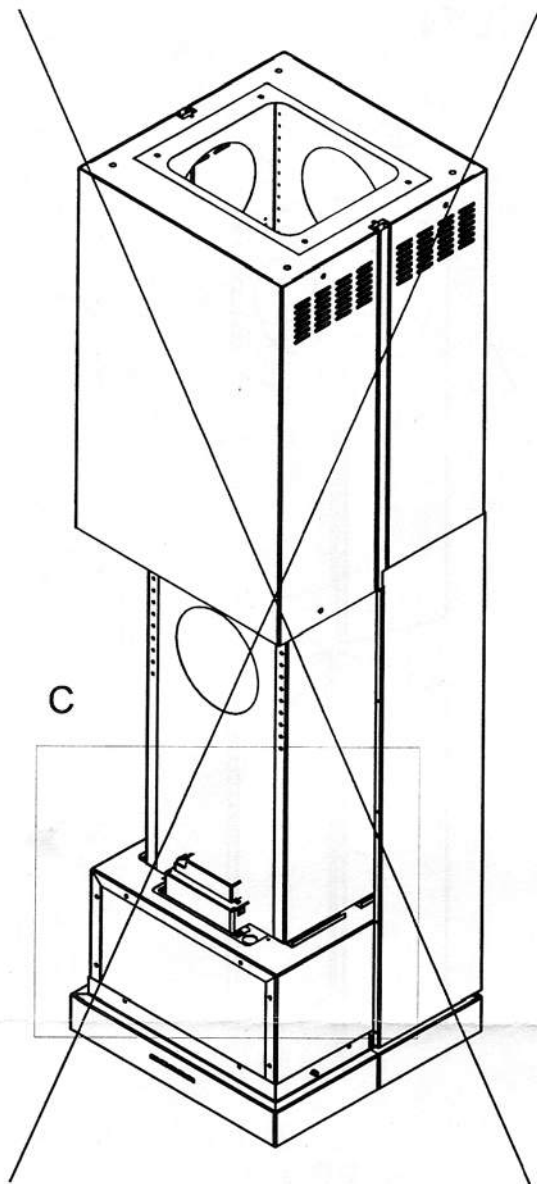


STEP 3

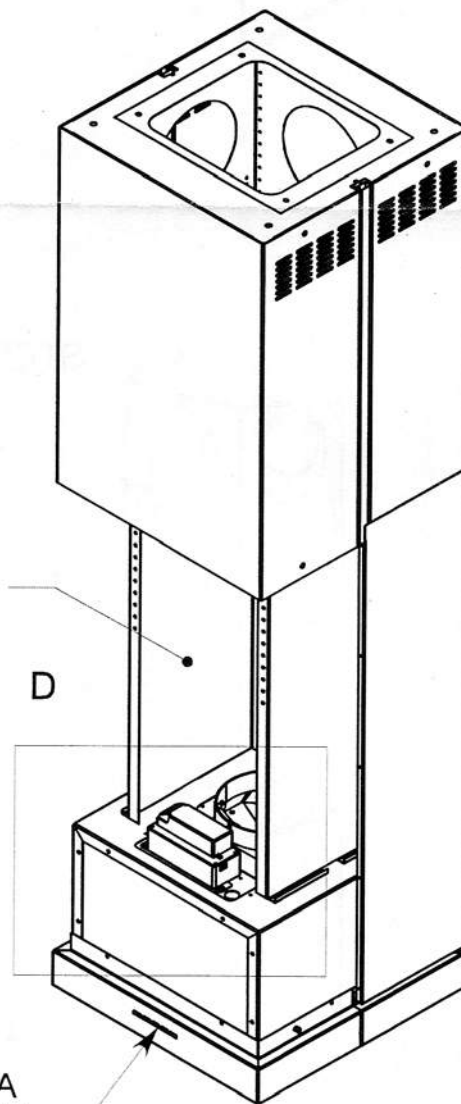
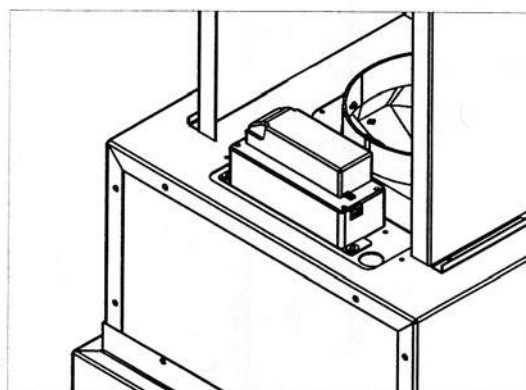


STEP 4



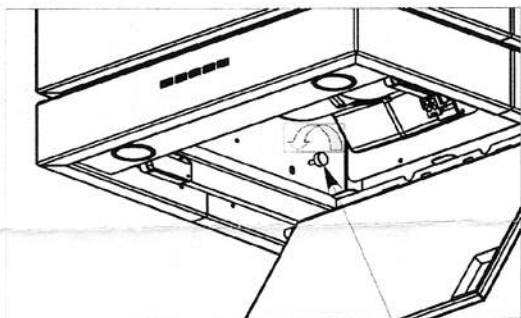
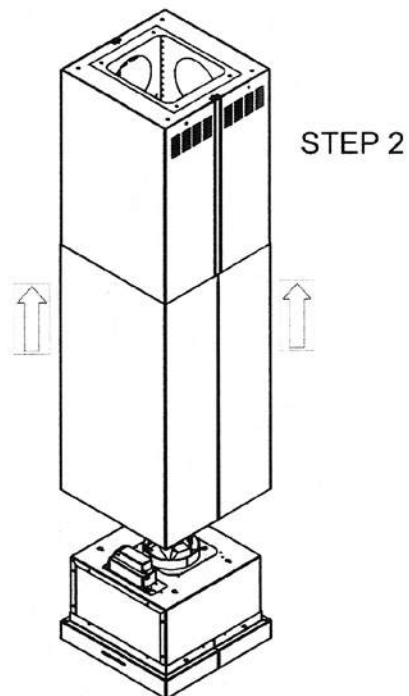
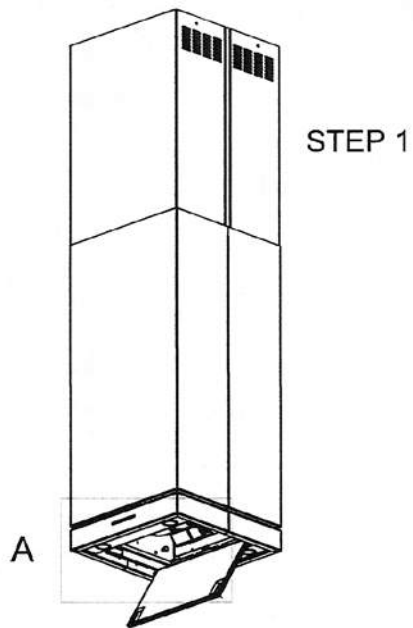


LATO APERTO DEL TRALICCIO
OPEN SIDE OF THE LATTICE-WORK

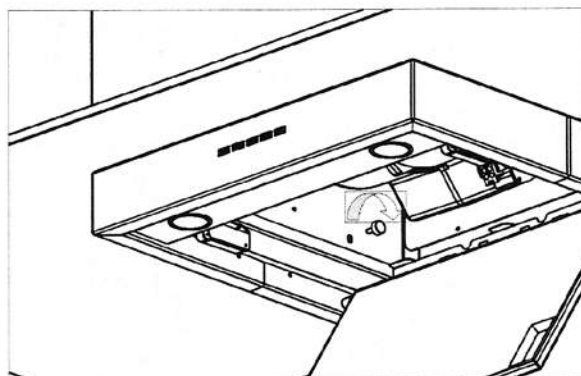
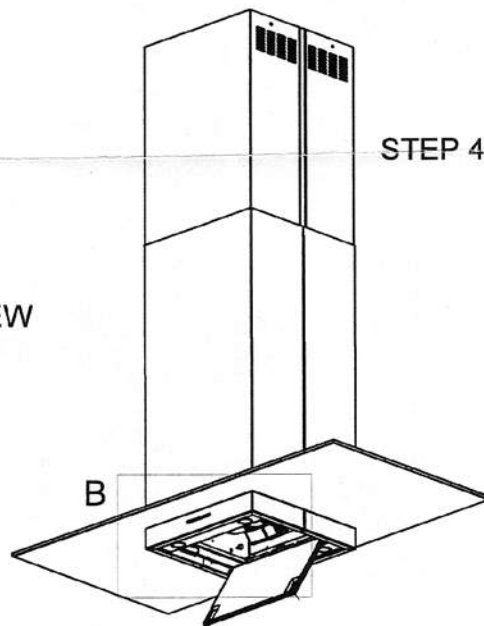
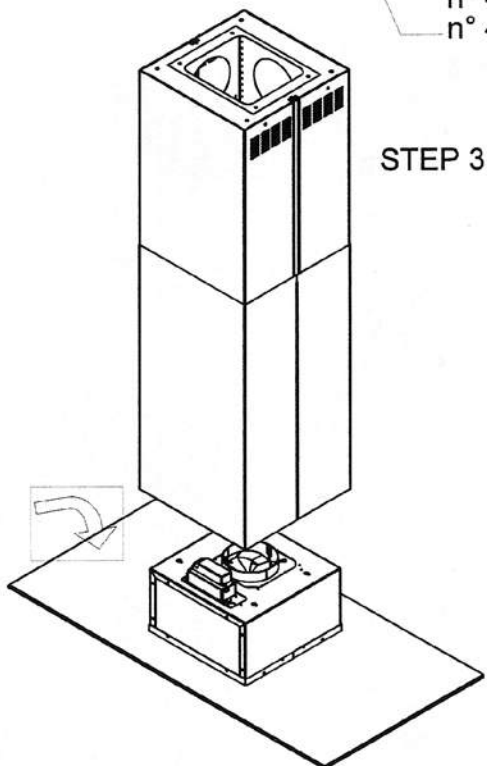


PULSANTIERA
PUSH-BUTTON

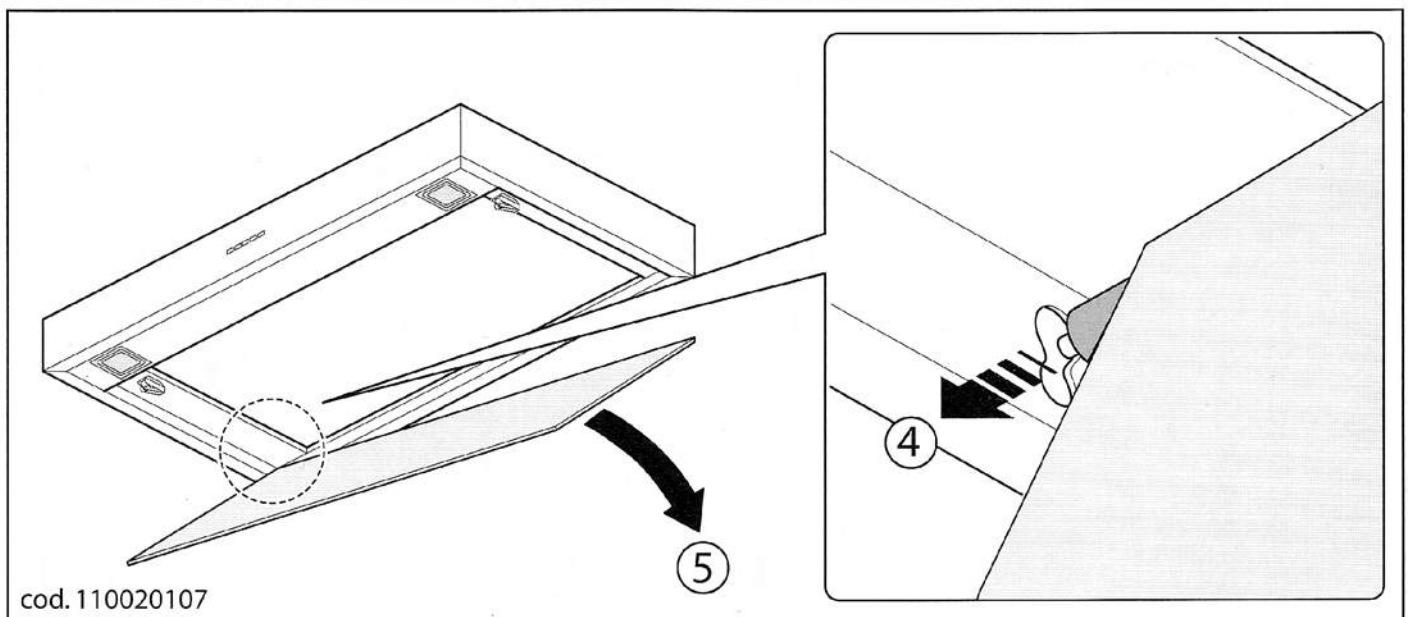
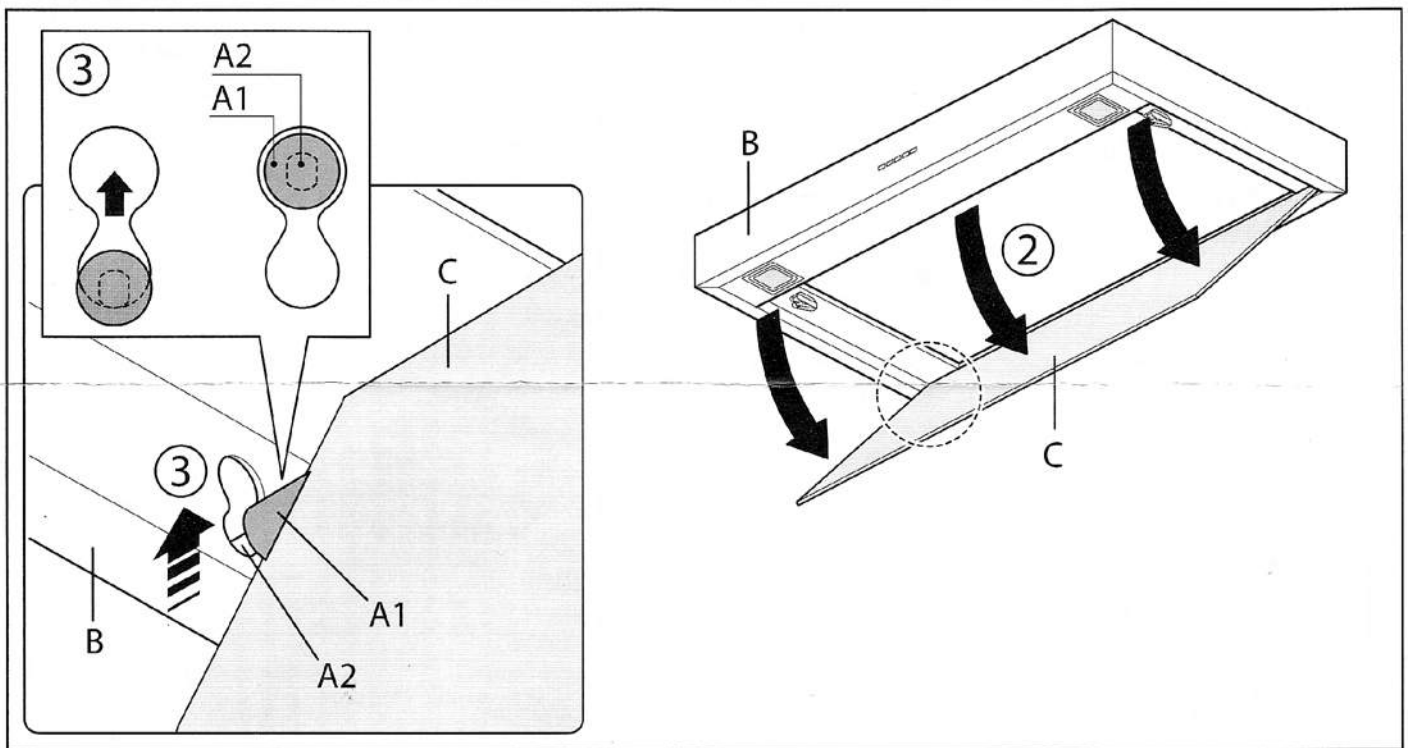
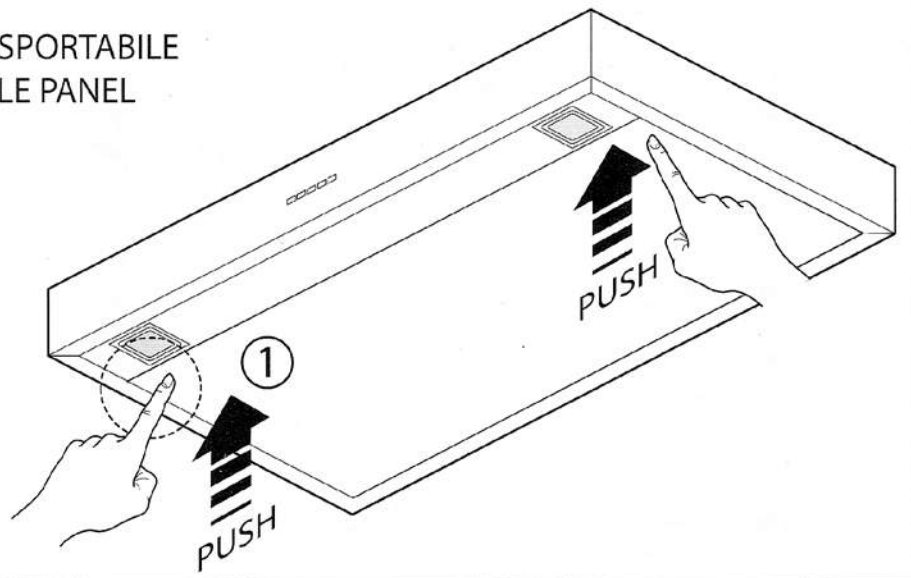
ISTRUZIONI MONTAGGIO PANNELLO/VETRO PER MIRA ISOLA REGOLABILE
MOUNTING INSTRUCTION PANEL/GLASS FOR MIRA ISOLA REGOLABILE



n° 4 VITI
n° 4 SCREW



ISTRUZIONI PER PANNELLO ASPORTABILE
INSTRUCTION FOR REMOVABLE PANEL



ATTENZIONE: MATERIALE CON TRATTAMENTO SUPERFICIALE ANTIMPRONTA
WARNING: MATERIAL TREATED WITH A FINGERPRINT-LESS FINISH
ACHTUNG: MATERIAL MIT FINGERABDRUCKSCHUTZBEHANDLUNG

- I** Il trattamento antimpronta permette una rimozione dello sporco, degli oli, ecc. in modo agevole senza utilizzare prodotti e panni abrasivi.
Eseguire la pulizia solo con acqua e sapone neutro.
Utilizzare per la pulizia solo un panno morbido avendo cura di risciacquare e asciugare accuratamente.
Non si devono utilizzare prodotti contenenti sostanza abrasive, panni con superfici ruvide o panni comunemente in commercio per la pulizia dell'acciaio. L'utilizzo di sostanze abrasive e panni ruvidi danneggerà irreparabilmente il trattamento superficiale dell'acciaio.
Conseguenza diretta del non rispetto di tali avvertenze sarà il deterioramento irreversibile della superficie dell'acciaio.
Tali avvertenze dovranno essere conservate insieme al libretto istruzioni della cappa.
Falmecc S.p.A. declina ogni responsabilità qualora non vengano rispettate tali istruzioni.
- GB** The fingerprint-less finish enables to remove dirt, oil, etc. easily without having to use abrasive products or cloths.
Only water and neutral soap must be used.
Clean with a soft cloth, rinse and wipe dry thoroughly.
Do not use products that contain abrasive substances, rough cloths or cloths specifically designed for cleaning steel. Using abrasive substances or rough cloths will inevitably damage the finish of steel.
The steel surface will be irrevocably damaged if the instructions above are not complied with.
Keep these instructions together with the instructions for use of your hood.
Falmecc S.p.A. accepts no liability for any damage caused by non-compliance with the instructions above.
- D** Die Fingerabdruckschutzbehandlung gestattet eine mühelose Beseitigung von Schmutz, Öl, usw... ohne Einsatz von Scheuermitteln/-tüchern.
Die Reinigung nur mit Wasser und neutraler Seife durchführen.
Für die Reinigung ausschließlich ein weiches Tuch verwenden und anschließend abspülen und gründlich trocken wischen.
Es dürfen keine Produkte, die Scheuermittel enthalten, Tücher mit rauher Oberfläche bzw. handelsübliche Tücher für die Stahlreinigung verwendet werden. Die Verwendung von Scheuermitteln und rauhen Tüchern wird die Oberflächenbehandlung des Stahls für immer beschädigen.
Bei Nichtbeachtung dieser Hinweise wird es zu einer nicht mehr zu beseitigenden Beschädigung der Stahlfläche kommen.
Die vorliegenden Hinweise müssen zusammen mit der Bedienungsanleitung der Dunstabzugshaube aufbewahrt werden.
Falmecc S.p.A. lehnt jede Haftung bei Nichtbeachtung der zuvor genannten Anleitungen ab.

ATTENTION: LA SURFACE EN ACIER EST TRAITEE CONTRE LES EMPREINTES
ATENCION: MATERIAL CON TRATAMIENTO SUPERFICIAL ANTIHUELLAS
ВНИМАНИЕ: МАТЕРИАЛ С ЗАЩИТНЫМ ПОКРЫТИЕМ ОТ ОТПЕЧАТКОВ ПАЛЬЦЕВ ("TOUCH-FREE")

- F** Le traitement anti-empreinte permet d'éliminer facilement la saleté, la graisse etc. sans utiliser de produits ni de chiffons abrasifs.
Ne nettoyer qu'à l'eau et au savon neutre.
Nettoyer uniquement par un chiffon doux en prenant garde de rincer et essuyer soigneusement la surface.
Ne pas utiliser de produits à base de substances abrasives, de chiffons rêches ni de chiffons pour le nettoyage de l'acier. Toute substance abrasive ou tout chiffon rêche endommage le traitement de la surface de l'acier de façon irréparable.
Au cas où ces consignes ne seraient pas respectées votre surface en acier subira une dégradation irréversible.
Veuillez garder cette notice avec le mode d'emploi de votre article.
Falmecc S.p.A. décline toute responsabilité en cas de non respect des consignes ci-dessus.
- E** El tratamiento antihuellas permite eliminar la suciedad, el aceite, etc de modo fácil sin utilizar productos o paños abrasivos. Hacer la limpieza solamente con agua y jabón neutro.
Utilizar para la limpieza un paño suave, teniendo en cuenta de enjuagar bien y secar completamente.
No se deben utilizar productos que contengan sustancias abrasivas, paños con superficies ásperas ni paños que comunmente podemos adquirir en las tiendas para la limpieza del acero. El uso de sustancias abrasivas o paños ásperos dañarán irreparablemente el tratamiento superficial del acero.
La consecuencia directa de no respetar tales advertencias, provocará el deterioro irreversible de la superficie del acero.
Estas indicaciones deberán mantenerse junto con el libro de instrucciones de la campana.
Falmecc S.p.A. declina toda responsabilidad de no respetarse estas instrucciones.
- RUS** Защитное покрытие "touch-free" позволяет удалять грязь, жир и т.п. При этом нужно соблюдать осторожность и не использовать абразивные вещества и материалы. Чистка должна осуществляться только с помощью воды и нейтрального мыла. Для чистки используйте только мягкую ткань, аккуратно споласкавая и вытирая.
Нельзя использовать средства, содержащие абразивные вещества, ткани с грубой поверхностью, а также имеющиеся в продаже ткани для чистки стальных изделий. При использовании абразивных веществ и грубых тканей произойдет неисправимое повреждение защитного покрытия стальной поверхности.
Несоблюдение данных правил предосторожности влечет за собой безвозвратное повреждение стали. Данные правила должны храниться вместе с инструкцией по эксплуатации вытяжки.
Изготовитель не принимает никаких претензий в случае несоблюдения настоящих правил.