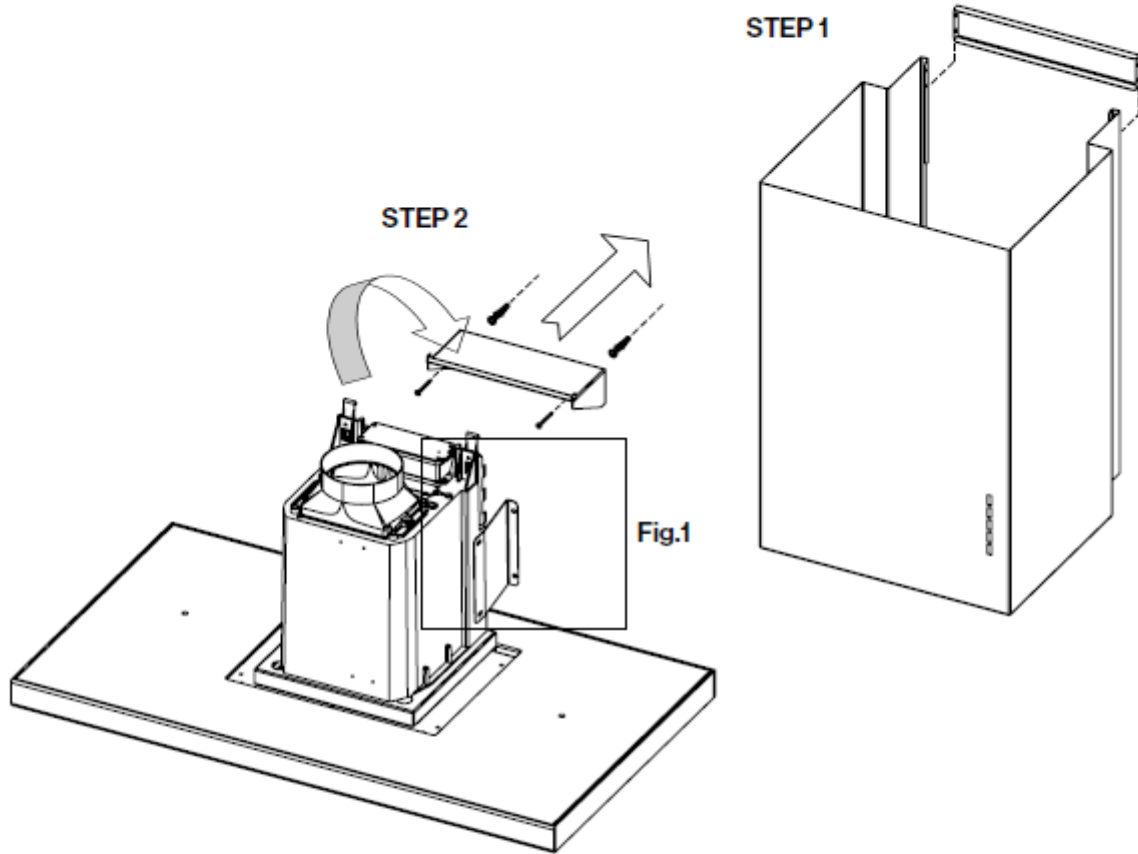
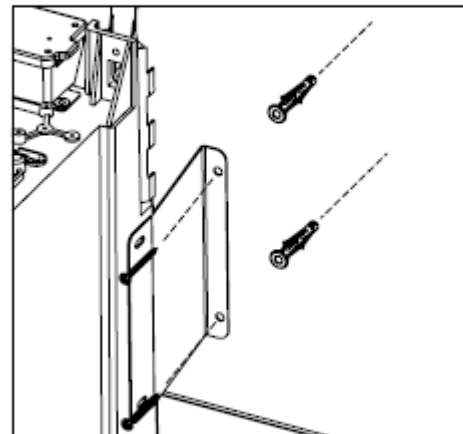


# SCHEDA INSTALLAZIONE INSTALLATION SHEET

Istruzioni di montaggio  
Mounting instruction



**STEP 3**  
(Vedi libretto istruzioni-See the instruction booklet)



**STEP 4:**

**Fig.1**

# SCHEDA INSTALLAZIONE INSTALLATION SHEET

Istruzioni di montaggio  
Mounting instruction

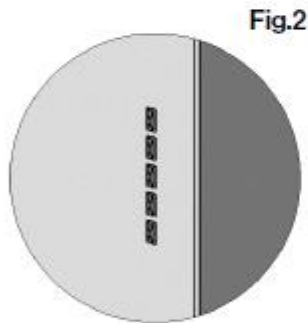
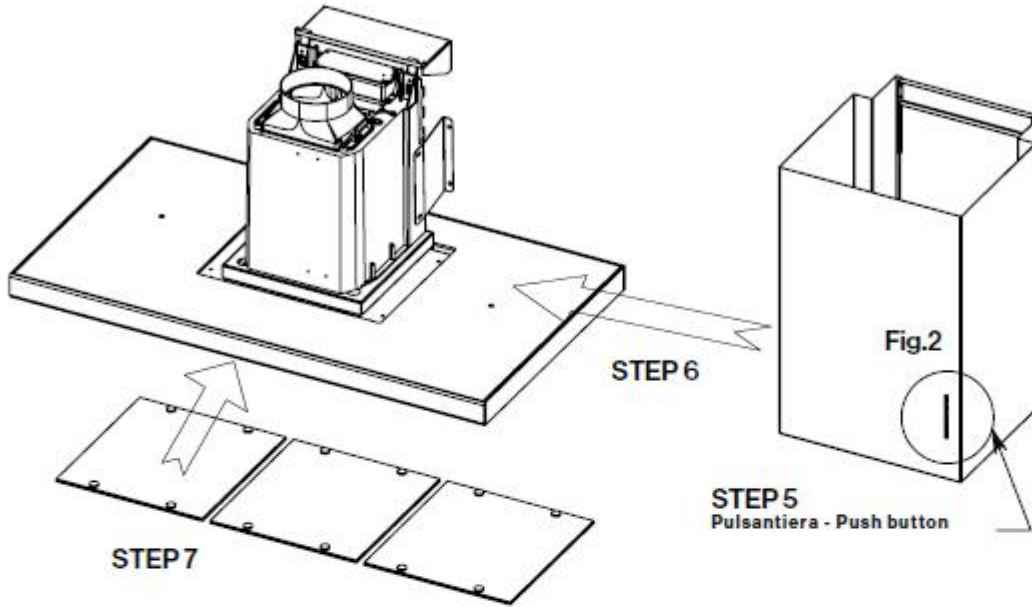


Fig.2



Fig.3



Fig.4