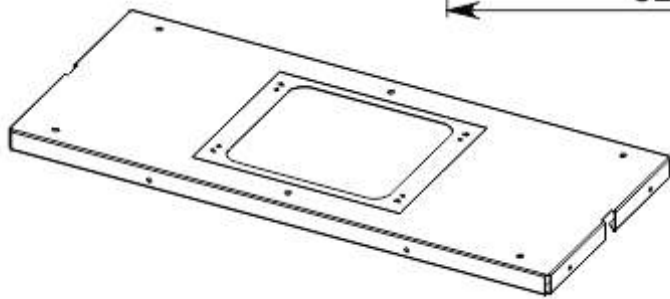
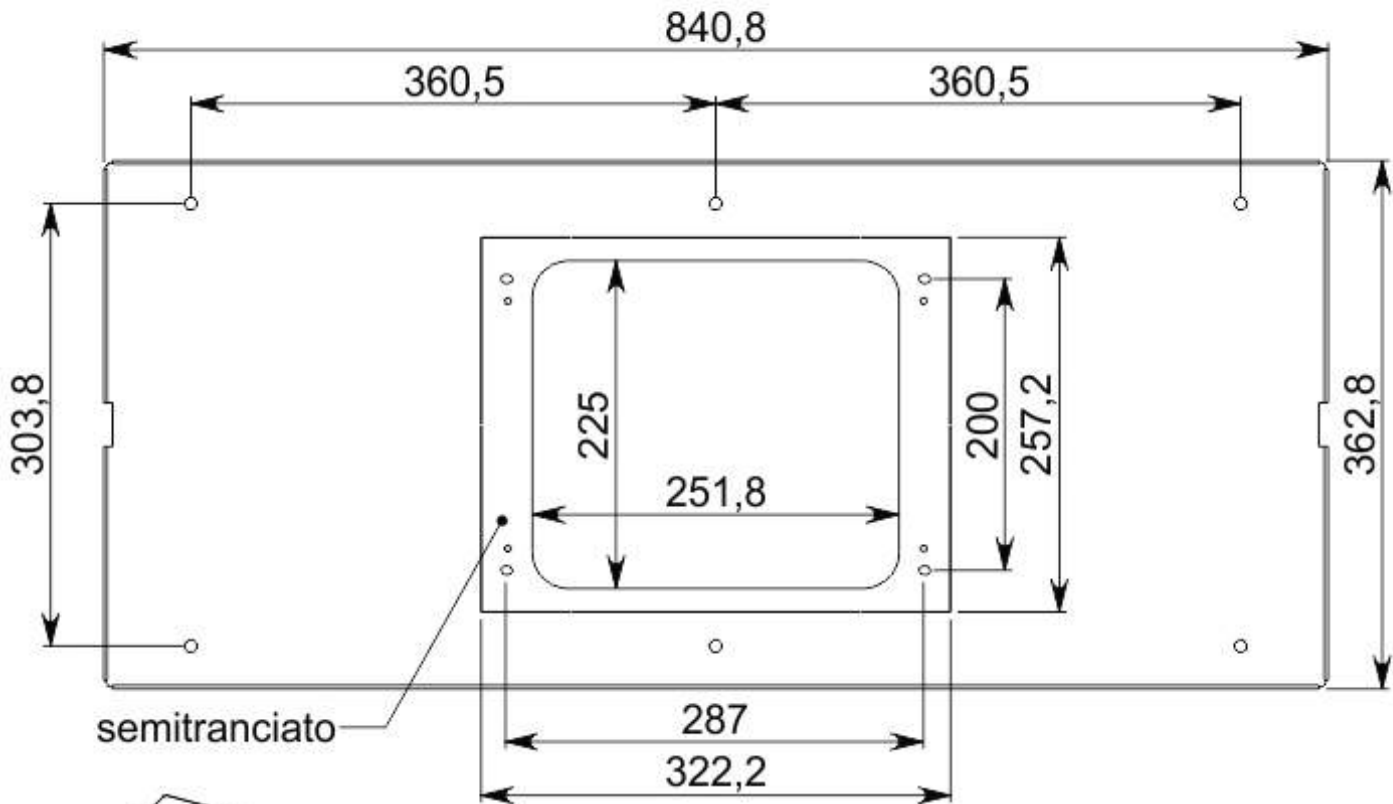


Futuro Futuro

36" Lombardy Island Range Hood Ceiling Plate Dimensions

NOTE: Drawing is not to scale. All dimensions in millimeters (mm).



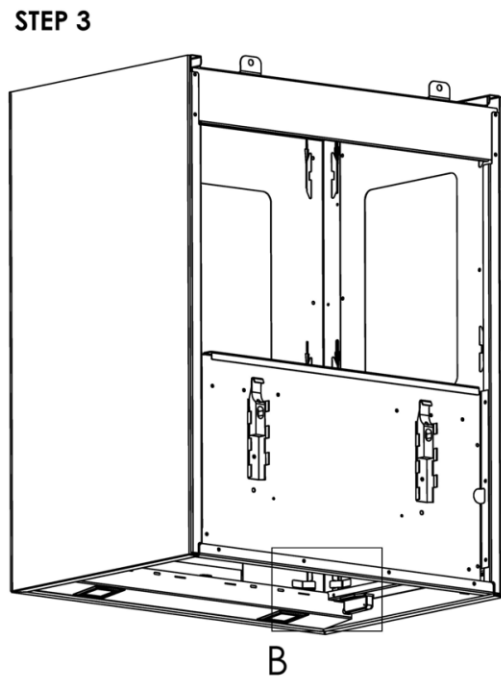
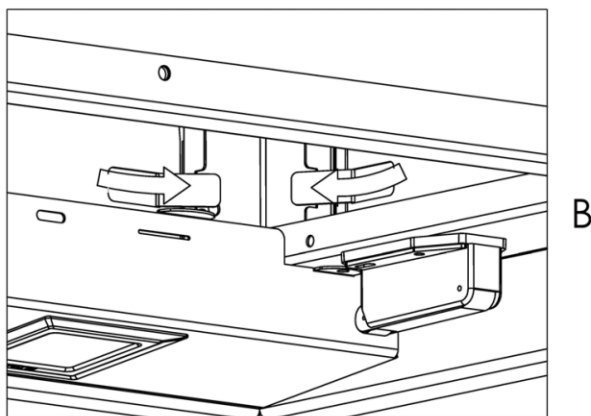
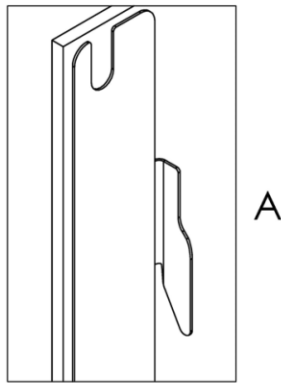
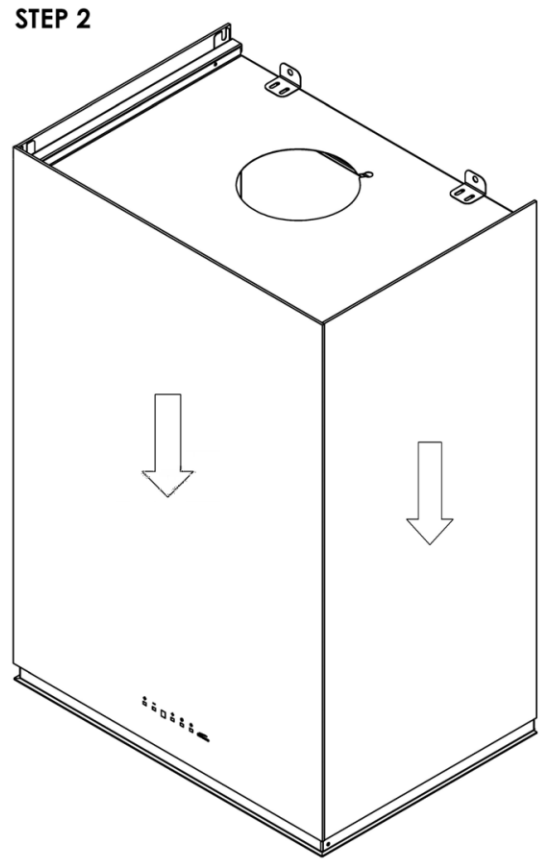
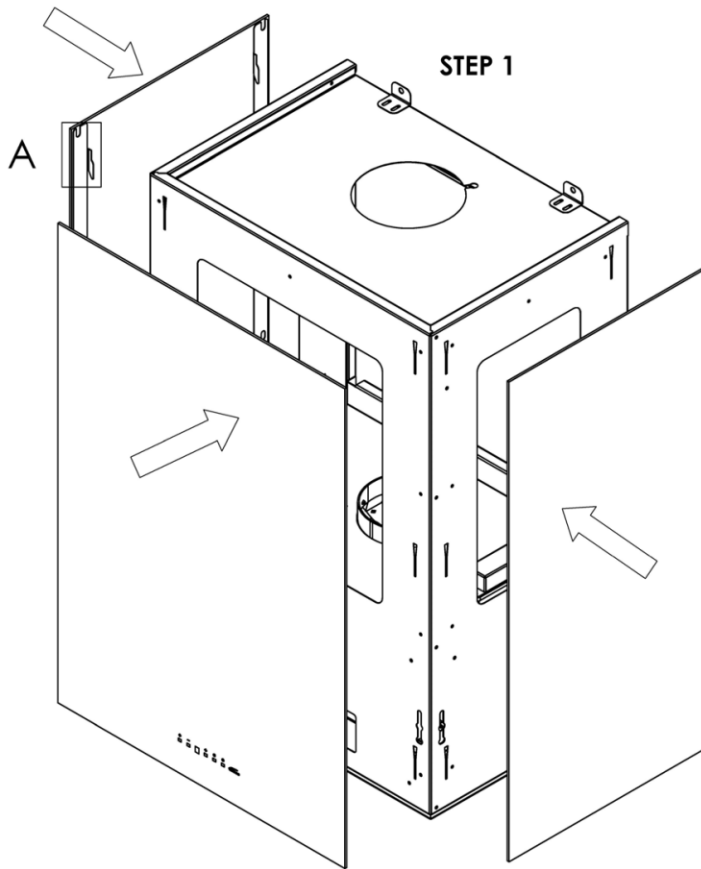
toleranza angolare	tra 0 e fino a 90	oltre 90 fino a 180	oltre 180 fino a 270	oltre 270 fino a 360
+/- 1 grado	+/- 0.15	+/- 0.3	+/- 0.5	+/- 0.7

Rev.	Modifica	Intervista	Dis.	Fin.
36" LOMBARDY ISLAND		CEILING PLATE		
Modello		Articolo		
000-Z610	FUTURO FUTURO	1:5		
000-Z610	in Cliente			
MATERIALE	Tomè	08/07/12		
MATERIALE	Tomè	08/07/12	000Z610	0

DESIGN DI PROPRIETÀ DI FUTURO FUTURO. DIFFUSIONE E RIPRODUZIONE A NORMA DI LEGGE. THIS DRAWING IS EXCLUSIVE PROPERTY OF FUTURO FUTURO. CIRCULATION AND REPRODUCTION ONLY LEGALLY.

Futuro Futuro

36" Lombardy Island Range Hood - Glass Panel Installation

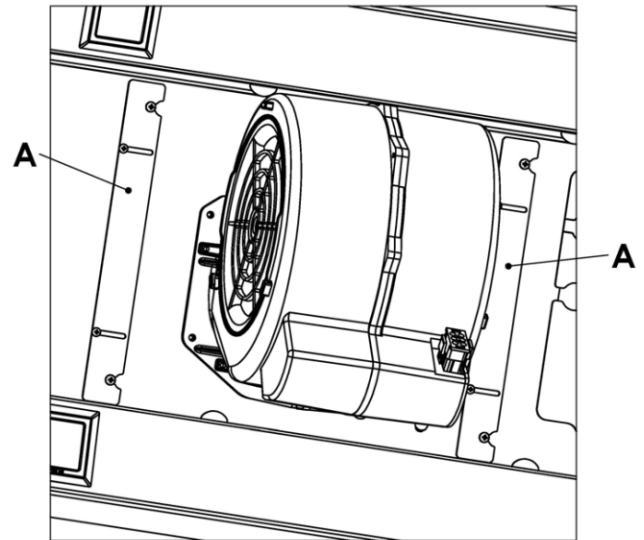
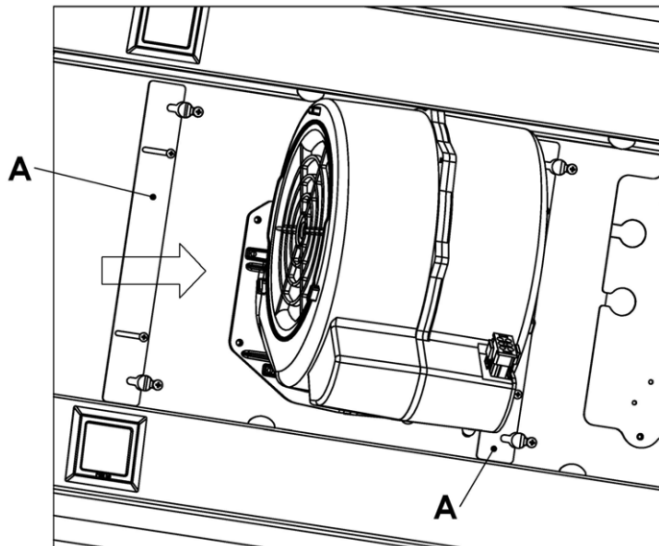


Futuro Futuro

36" Lombardy Island Range Hood - Blower Panel & Anti-Vibration Gaskets

1- Montare la cappa seguendo le istruzioni del libretto
Mount the hood following the instruction booklet

2- Fissare la staffa di sicurezza (A) seguendo questa istruzione
Mount the safety plate (A) according this instruction



3- Inserire n°8 guarnizioni antivibrizioni (B) tra cappa e prolunga come da particolare C
Mount 8 gaskets (B) between the hood and the extension as shown on the fig. C

