

MOUNTING INSTRUCTIONS FOR "JUPITER" HOOD - WALL VERSION ISTRUZIONI MONTAGGIO CAPPA «JUPITER» - VERSIONE PARETE

ENGLISH

Phase 1:

- 1.) Identify the desired distance (A) between the hood and the cooking surface (Fig.1) - recommended is 26" to 30".
- 2.) Remove the screws (V1) and remove the top (C).
- 3.) Mark the holes V2 and V4, following the dimensions of the drawing (see Fig. 2).
- 4.) Using a level, check that the 2 holes V2 are horizontal.
- 5.) For installation into wood beams / joists: drill the holes and screw in the wall attachment screws, leaving approximately 5 mm spacing between the bottom of the screw head and the wall.
- 5a.) For installation into concrete / masonry: drill the holes, install the supplied expansion plugs (8mm diameter), then screw in the wall attachment screws, leaving approximately 5 mm spacing between the bottom of the screw head and the wall.
- 6.) Attach the security bracket (E) to the wall, as shown in Fig.1.

Phase 2:

- 1.) Align the holes on the back of the hood with the screws on the wall. Check that the screws are securely seated.
- 2.) Attach the hood to the wall and screw in the fixing screws.
- 3.) Ducted installation: attach the duct to the blower output. (Ductless installation: skip this step.)
- 4.) Disconnect power supply (circuit breaker), then connect the hood's electrical system.
- 5.) Put the cover back in place and screw it in with the corresponding screws (V1).
- 6.) Attach the bottom section of the spacer onto the bracket (E) using the metric screws V3.

(Optional) Glass Panel Installation:

- 1.) Remove the metal filter using the corresponding handle (M).
- 2.) Disconnect the connector (S) of the light fixture cable.
- 3.) Unscrew the 4 knurled metric screws M4 (V4), then remove the lower ring section (A) from the hood body.
- 4.) Slightly unscrew the two centering / anti-rotation metric screws (V5) in the bottom flange of the hood body (B).
- 5.) Center the holes of the glass panel with the metric screws.
- 6.) Re-attach the lower ring section (A) to the body (B) with the 4 knurled metric screws M4.
- 7.) Re-connect the halogen light connector (S).
- 8.) Replace the metal filter.

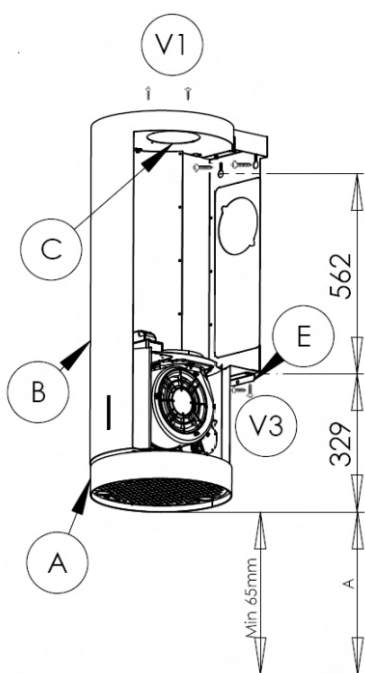


Fig. 1

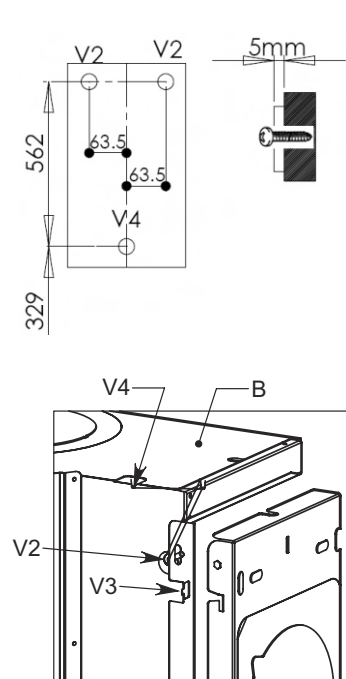
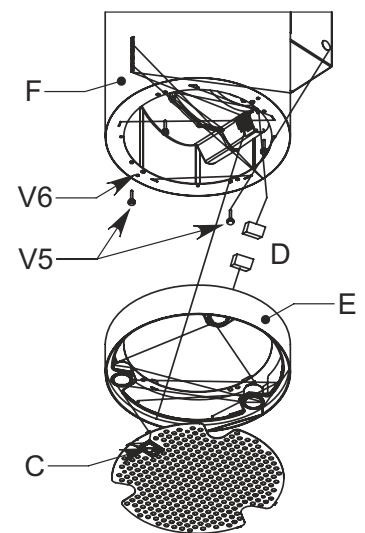
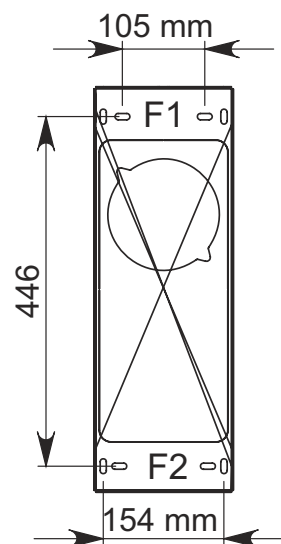


Fig. 2



MOUNTING INSTRUCTIONS FOR “JUPITER” HOOD - WALL VERSION ISTRUZIONI MONTAGGIO CAPPA «JUPITER» - VERSIONE PARETE

Fase 1

- 1) Individuare l'altezza (H1) desiderata tra cappa e piano cottura (Fig. P1).
- 2) Rimuovere la schiena (A) togliendo i tappi di copertura (V1) e agendo sulle relative viti di fissaggio interne (V2).
- 3) Segnare i 4 punti di foratura F1 e F2 seguendo le quote indicate in Fig. P1 e Fig. P2 o utilizzando la schiena come dima di foratura.
- 4) Forare, inserire i tasselli ad espansione Ø8mm, e fissare la schiena a parete tramite le relative viti da muro.
- 5) Controllare con bolla di livello l'allineamento orizzontale e verticale della schiena.

Fase 2

- 1) Agganciare la cappa alla schiena tramite i 4 ganci (V3), assicurandosi che la cappa scenda di circa 1cm e verificandone la tenuta (Fig. P3).
- 2) Avvitare le due viti di fissaggio superiori (V2) senza bloccarle completamente.
- 3) Alzare la cappa nella posizione desiderata e avvitare definitivamente le viti di fissaggio (V2) inferiori e superiori.
- 4) Nel caso di versione aspirante individuare la lunghezza ottimale del tubo di scarico dei fumi ed eseguire il collegamento: quando possibile il coperchio (B) può venir temporaneamente rimosso agendo sulle relative viti di fissaggio (V4).
- 5) Eseguire il collegamento elettrico solo dopo aver disinserito l'alimentazione elettrica.

MONTAGGIO CAPPA CON VETRO

- 1) Rimuovere il filtro metallico agendo sulla maniglietta (C).
- 2) Disconnettere il connettore (D) del cavo dei faretti.
- 3) Rimuovere il corpo (E) dal cono (F) svitando le 4 viti metriche M4 zigrinate (V5).
- 4) Svitare leggermente le 2 viti metriche di centratura e di antirrotazione (V6) presenti nella flangia inferiore del cono (F); centrare le asole del vetro con le viti metriche.
- 5) Agganciare il corpo (E) al cono (F) con le 4 viti metriche M4 zigrinate.
- 6) Riconnettere il connettore (D).
- 7) Riagganciare il filtro metallico agendo sulla maniglietta (C) - Fig. P4.

