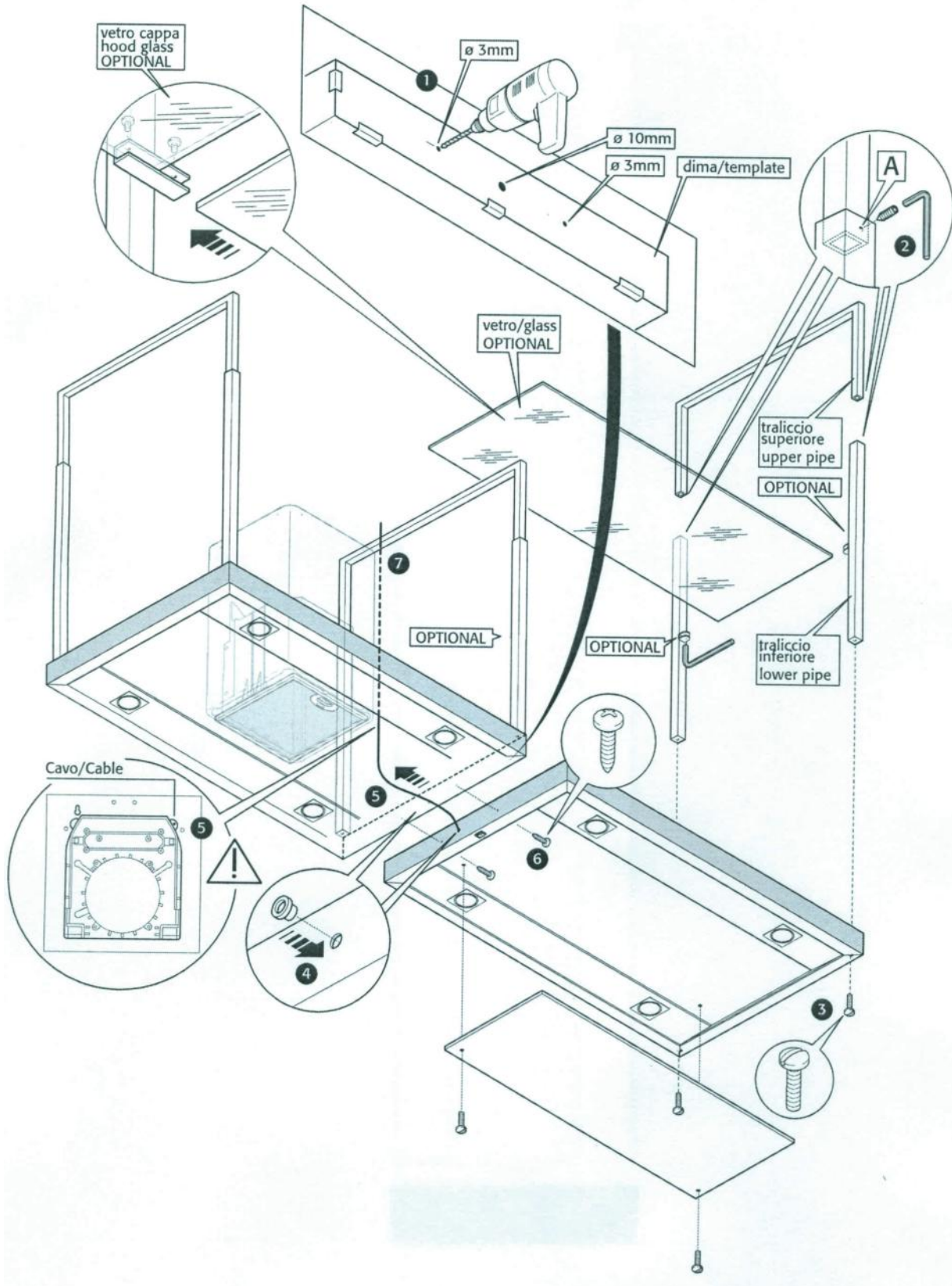


SCHEDA INSTALLAZIONE

Europe / Europe Station Island Range Hood Supplemental Installation Information



SCHEDA INSTALLAZIONE

Europe / Europe Station Island Range Hood Supplemental Installation Information

FASE 1

Eseguire 2 fori Ø3 mm e 1 foro Ø10 mm sulla cappa (vedi dima 1)

FASE 2-3

Eseguire il montaggio della cappa seguendo le indicazioni del libretto e dei fogli allegati. Per migliorare la tenuta del grano definire la posizione dei fori A. Forare il traliccio superiore in corrispondenza della posizione A con punta Ø2,5 mm. Ripetere l'operazione per ciascun traliccio superiore. Fissare il montante con le viti in dotazione (vedi figura 2-3).

FASE 4

Verificare il corretto inserimento della boccola passacavo nel foro da Ø10 mm (vedi figura 4).

FASE 5

Far passare il cavo elettrico attraverso la boccola montata nella fase precedente (vedi figura 5). Prestare attenzione al particolare.

FASE 6

Fissare la mensola sulla cappa usando le viti in dotazione (vedi figura 6-2-3).

FASE 7

Connettere alla rete elettrica, vedi avvertenze libretto istruzioni (vedi dati di targa della cappa e mensola) (vedi figura 7).

PHASE 1

Drill 2 holes Ø3 mm and 1 hole Ø10 mm on the hood (see the template 1)

PHASE 2-3

See booklet and the attached instruction to mounth the hood. To improve the risistance identify the holes position A. Drill Ø 2,5 mm hole on the upper pipe in corrispondence A position. Repeat for each upper pipes. Fix the uprights ising the attached screws (see the drawing 2-3).

PHASE 4

Check the correct position of the bush into the Ø10 mm hole (see the drawing 4).

PHASE 5

Insert the electrical cable in the bush mounting in previous phase (see the drawing 5). Be careful to detail.

PHASE 6

Fix the shelf to the hood using the attached screws (see the drawing 6,2,3).

PHASE 7

Connect to the main (see the drawing and the booklet) (see the drawing 7).