

INSTALLATION INSTRUCTIONS FOR "ELLIPSO" WALL RANGE HOOD

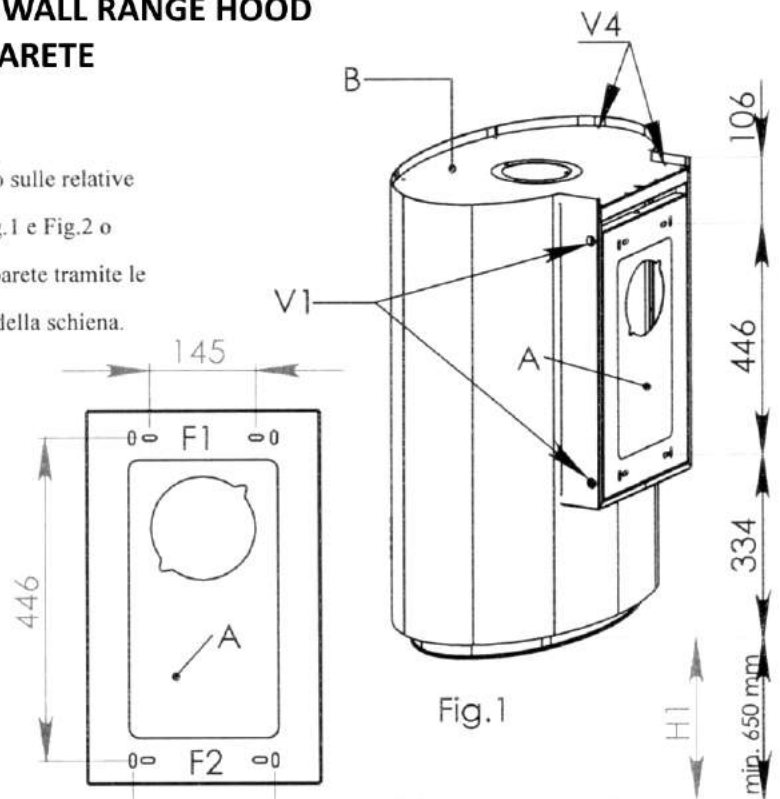
ISTRUZIONE MONTAGGIO CAPPA "ELLIPSO" PARETE

Fase 1

- Individuare l'altezza (H1) desiderata tra cappa e piano cottura (Fig.1).
- Rimuovere la schiena (A) togliendo i tappi di copertura (V1) e agendo sulle relative viti di fissaggio interne (V2).
- Segnare i 4 punti di foratura F1 e F2 seguendo le quote indicate in Fig.1 e Fig.2 o utilizzando la schiena come dima di foratura.
- Forare, inserire i tasselli ad espansione Ø8mm, e fissare la schiena a parete tramite le relative viti da muro.
- Controllare con bolla di livello l'allineamento orizzontale e verticale della schiena.

Phase 1

- Identify the desired distance (H1) between the hood and the hob (Fig.1).
- Remove the back (A): to do this remove the caps (V1) and the internal screws (V2).
- Mark the position of the 4 holes F1 and F2, as per Fig.1 and Fig.2. Alternatively, use the drilling template provided.
- Drill the holes, insert Ø8mm expansion joints. Fix the back to the wall with the relevant screws.
- With a spirit level check that the back is aligned both horizontally and vertically.



Fase 2

- Agganciare la cappa alla schiena tramite i 4 ganci (V3), assicurandosi che la cappa scenda di circa 1cm e verificandone la tenuta (Fig.3).
- Avvitare le due viti di fissaggio superiori (V2) senza bloccarle completamente.
- Alzare la cappa nella posizione desiderata e avvitare definitivamente le viti di fissaggio (V2) inferiori e superiori.
- Nel caso di versione aspirante individuare la lunghezza ottimale del tubo di scarico dei fumi ed eseguire il collegamento: quando possibile il coperchio (B) può venir temporaneamente rimosso agendo sulle relative viti di fissaggio (V4).
- Eseguire il collegamento elettrico solo dopo aver disinscrito l'alimentazione elettrica.

Phase 2

- Secure the hood to the back, with the 4 hooks (V3). Make sure the hood moves 1cm down.
- Check that the hooks are resistant (Fig. 3).
- Screw in the two top screws (V2) without tightening them completely.
- Lift the hood to the desired height, then tighten the top and bottom screws (V2).
- If the hood is of extraction type identify the correct length of the exhaust duct and connect the hood: when possible, the top (B) can be removed temporarily by undoing the screws (V4).
- Connect the electric system only after having disconnected the hood from the power supply.

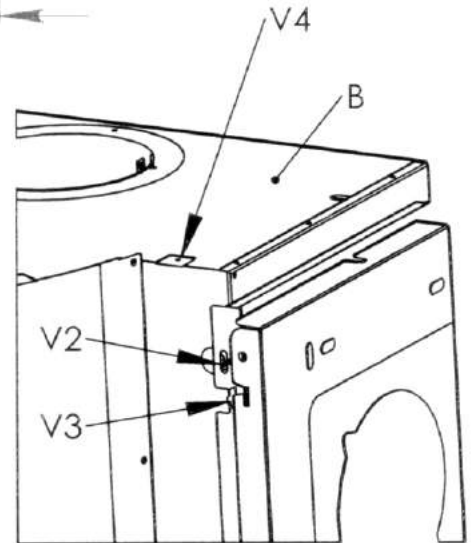


Fig.3

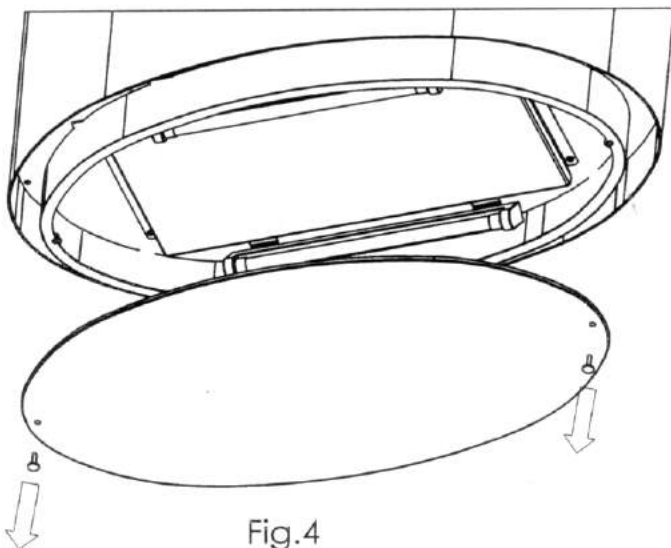


Fig.4

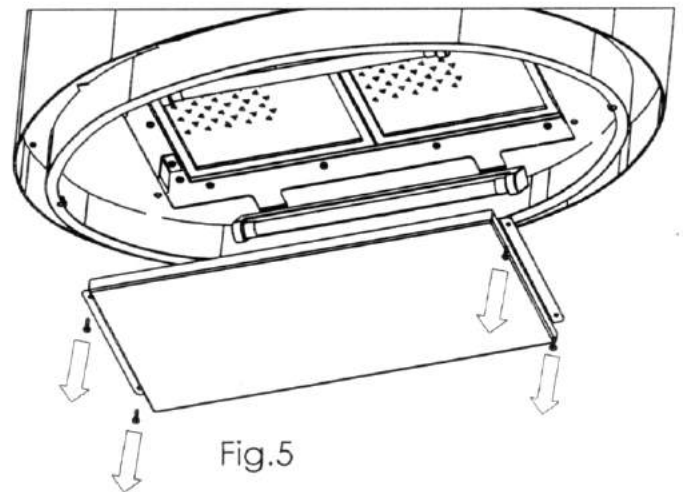


Fig.5