

ISTRUZIONI DI MONTAGGIO ALTAIR PARETE

MOUNTING INSTRUCTION ALTAIR

MONTAGEANLEITUNG ALTAIR WANDAUSFÜHRUNG

INSTRUCCIONES DE MONTAJE ALTAIR MURAL

Инструкция по установке настенной модели “ALTAIR”

I Fase 1

- Appoggiare alla parete la barra di sostegno (A) (Fig. 1), ad un'altezza dal piano cottura determinata dalla somma delle quote X+260 mm.
- Controllare con una bolla di livello l'allineamento orizzontale e segnare alle estremità della barra n° 2 punti di foratura.
- Forare, inserire n° 2 tasselli ad espansione Ø 8mm e fissare la barra con le relative viti.

Fase 2

- Agganciare la cappa alla barra di sostegno.
- Regolare l'allineamento della cappa tramite le viti delle attaccaglie (Fig. 2): queste sono raggiungibili aprendo il pannello (D) e togliendo i filtri metallici antigrasso (E).
- La vite superiore (B) regola la distanza dalla parete, quella inferiore (C) lo scorrimento verticale.
- Per evitare lo sganciamento della cappa dovuto ad una pressione sottostante, fissarla alla parete con due tasselli ad espansione e relativa vite attraverso gli appositi fori (F) all'interno della cappa.

Fase 3 (solo versione aspirante)

- Per installare la cappa in versione aspirante collegarsi al tubo in PVC (N) che fuoriesce dall'apposita foratura sul coperchio (G) della cappa.
- Nel caso il foro di uscita a parete sia posizionato sul retro della cappa stessa togliere il tubo in PVC e il coperchio (Fig. 3) agendo sulle 6 viti autofilettanti (H) di fissaggio.
- Rimuovere il pezzo semitranciato (L) rompendo i punti di unione e inserire sul raccordo (M) un tubo flessibile; successivamente riposizionare il coperchio nella sua posizione originale.

GB Step 1

- Rest the support bar (A) against the wall (Fig. 1) at a height from the cook top determined by the sum of the distance X+260 mm.
- Check the horizontal alignment with a spirit level and mark the 2 holes to be drilled at the ends of the bar.
- Drill the holes, insert 2 screw anchors Ø 8 mm, and fasten the bar using the corresponding screws.

Step 2

- Hook the range hood to the support bar.
- Open the inferior panel (D) and remove the metal filters (E).
- Adjust the alignment of the range hood using the screws on the brackets (Fig. 2). The top screw (B) adjust the distance from the wall, the bottom screw (C) adjust the height.
- To prevent the range hood from detaching due to pressure from below, fasten it to the wall using a screw anchor and screw, through the corresponding hole (F) inside the hood.

Step 3 (only for suction version)

- For suction version connect, with a suitable PVC pipe, the upper part of PVC pipe (N) mounted in the hood to the exhaust outlet.
- In case of exhaust outlet placed on the back of the hood: remove (Fig. 3) the cover (G) unscrewing the 6 screws (H) and the PVC pipe.
- Remove the back panel (L) breaking the joint points and connect the motor pipe fitting to the exhaust outlet using a suitable flexible duct.

D Schritt 1

- Die Stützstange (A) an der Wand positionieren (Abb. 1); hierfür einen Abstand von der Kochebene wählen, der sich aus der Summe der Maße X+260 mm ergibt.
- Mit einem Nivellierinstrument die waagrechte Ausrichtung prüfen und an den Enden der Stange zwei Bohrpunkte kennzeichnen.
- Bohren, zwei Expansionsdübel Ø 8 mm einfügen und die Stange mit den entsprechenden Schrauben befestigen.

Schritt 2

- Die Dunstabzugshaube an die Stützstange anbringen.
- Die Ausrichtung der Dunstabzugshaube mit Hilfe der Befestigungsschrauben regeln (Abb. 2); man erreicht diese, indem man die Platte (D) öffnet und die Fettfilter aus Metall (E) entfernt. Mit der oberen Schraube (B) wird der Abstand von der Wand eingestellt, mit der unteren Schraube (C) die Höhe.
- Um zu vermeiden, dass sich die Dunstabzugshaube durch eine Druckausübung von unten löst, diese mit Hilfe der zwei Expansionsdübel und der entsprechenden Schraube durch die entsprechenden Öffnungen (F) im Haubeninneren an der Wand befestigen.

Schritt 3 (nur für Dunstabzugshauben mit Abluftbetrieb)

- Um eine Dunstabzugshaube mit Abluftbetrieb zu installieren, sich an das PVC- Rohr (N), das aus der Bohrung am Deckel (G) der Haube austritt, anschließen.
- Sollte die Wandausgangsbohrung an der Hauberrückseite positioniert sein, das PVC- Rohr und den Deckel entfernen (Abb. 3), indem man die 6 selbstschneidenden Befestigungsschrauben (H) betätigt.
- Die Rückwand (L) entfernen, wobei man die Verbindungspunkte bricht, und einen Schlauch in den Anschluss (M) einfügen: anschließend den Deckel wieder auf seiner ursprünglichen Stelle positionieren.

E Fase 1

- Apoyar sobre la pared la barra de sujeción a una altura de la encimera, determinada de la suma $X+260$ mm.
- Controlar con un nivel la alineación horizontal y señalar a los extremos de la barra 2 puntos a taladrar.
- Taladrar, introducir 2 tacos de 8 mm y fijar la barra con los respectivos tornillos.

Fase 2

- Fijar la campana a la barra de sujeción, regular el alineamiento de la campana a través de los tornillos fijados (fig. 2); éstos son manipulables abriendo el panel (D) y sacando el filtro metálico (E). El tornillo superior (B) regula la distancia de la pared. Mientras que el inferior (C) el desplazamiento vertical.
- Para evitar el deslizamiento de la campana debido a una presión de la parte inferior, fijarla a la pared con 2 tacos de expansión y los tornillos respectivos en los agujeros localizados (F) dentro de la campana

Fase 3 (sólo versión aspirante)

- Para instalar la campana en versión aspirante conectar con el exterior el tubo en PVC (N) que sobresale del agujero sobre la tapa de la campana.
- En el caso de que el agujero de salida quede posicionado en la parte trasera de la campana sacar el tubo en PVC y la tapa (fig. 3) accionando sobre los 6 tornillos autoroscantes de fijación. Sacar la pieza semi-cortada (I) rompiendo los puntos de unión e introducir al racor (M) un tubo flexible, sucesivamente devolver la tapa a su posición original.

RUS Этап 1

- Приложить к стене крепежную рейку (А - рис. 1) на высоте $X + 260$ мм от варочной панели.
- С помощью уровня добиться строго горизонтального положения рейки и с обоих ее концов отметить две точки для отверстий.
- Просверлить отверстия, вставить два дюбеля $\varnothing 8$ мм и зафиксировать рейку соответствующими винтами.

Этап 2

- Прицепить вытяжку к крепежной рейке.
- Отрегулировать строго горизонтальное положение вытяжки с помощью винтов на держателях (рис. 2). Для доступа к винтам необходимо открыть панель (D) и снять металлические антижировые фильтры (E). Верхний винт (B) регулирует расстояние от стены, а нижний (C) - вертикальное смещение.
- Для предотвращения отцепления вытяжки в результате давления снизу ее необходимо прикрепить к стене с помощью двух дюбелей и соответствующих винтов, продетых в специальные отверстия (F) внутри вытяжки.
- На патрубок (D) необходимо надевать гибкий шланг (E).

Этап 3 (только воздухоотводная версия)

- Для установки воздухоотводной версии вытяжки присоединить трубу из ПВХ (N), которая должна проходить через соответствующее отверстие на крышке (G) вытяжки.
- В случае если выходное отверстие расположено на задней стенке самой вытяжки, снять трубу из ПВХ и крышку (рис. 3), открутив 6 крепежных шурупов (H). Снять заднюю панель (L), отломив ее в точках соединения, и вставить надеть на соединительный элемент (M) гибкий шланг, после чего установить крышку в первоначальное положение.

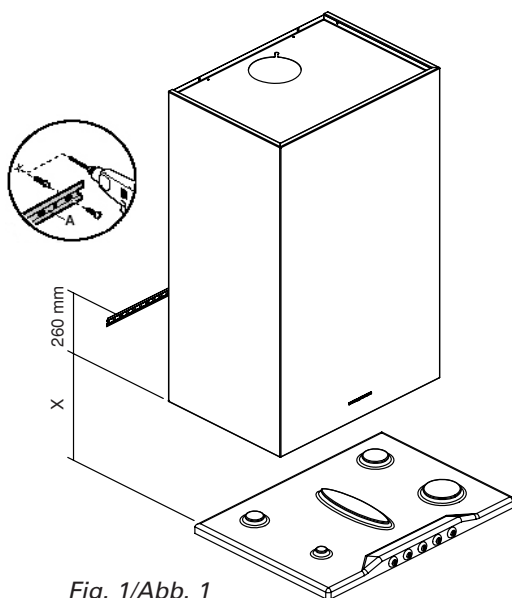


Fig. 1/Abb. 1

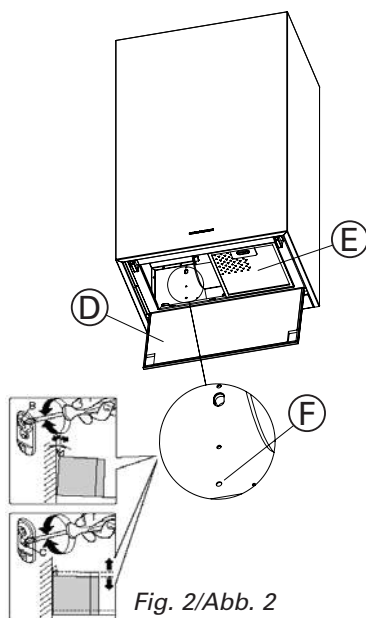


Fig. 2/Abb. 2

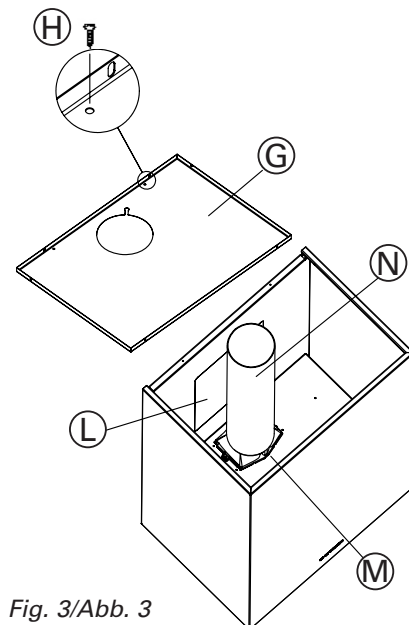


Fig. 3/Abb. 3